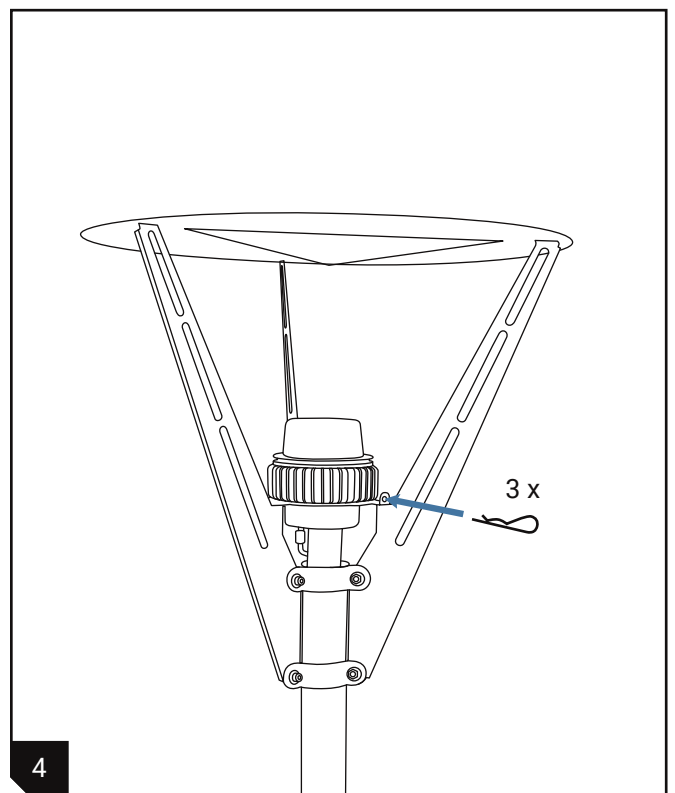
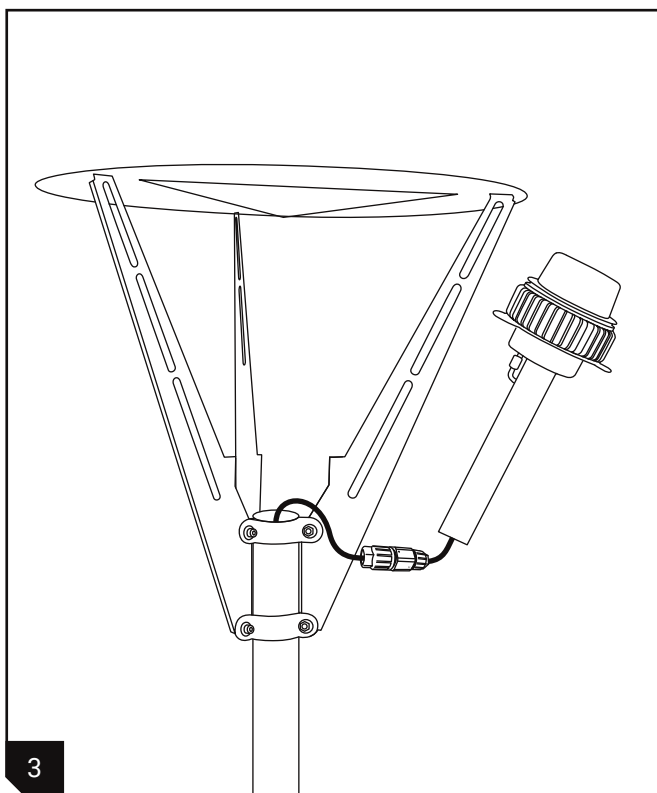
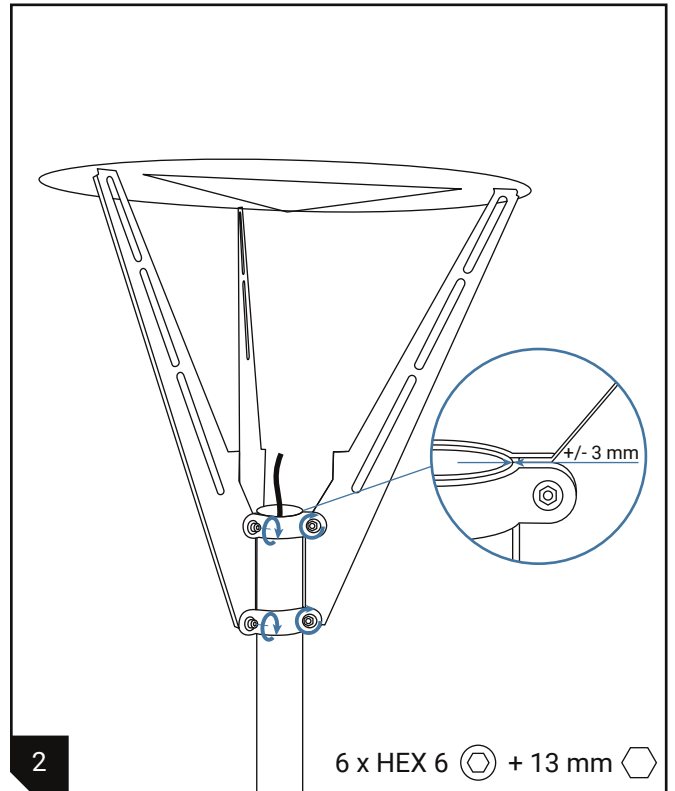
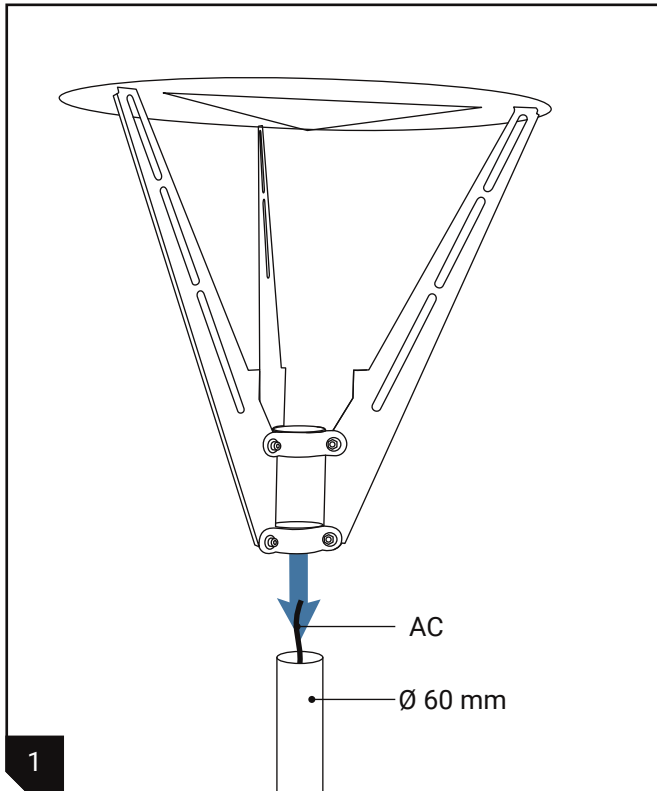


FANTOM F22

EN Installation to pole
FI Asentaminen pylvääseen

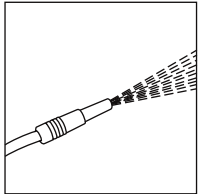


FANTOM F22

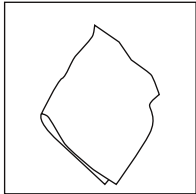
EN Maintenance

CLEANING

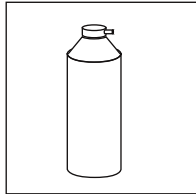
- Clean lens periodically for maximal light output.
- Clean cooling air pathways and frame periodically as necessary.
- Use mild detergents if needed.



water, low pressure



damp cloth



compressed air

TROUBLESHOOTING

In case the luminaire will not turn on:

- Check that the supply wires are connected correctly
- Check that wire connectors are properly connected
- Verify that your input voltage is within specs
- Verify that your line voltage is working

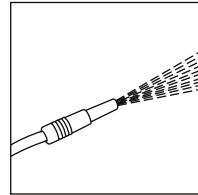
WARRANTY

If your luminaire does not function properly after following this manual, please contact your local distributor or the producer,
LumiTar Array Lighting Technology Finland Ltd
Tel. +358 45 178 0360
e-mail: support@lumitar.fi

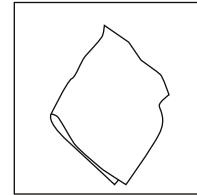
FI Huolto

PUHDISTUS

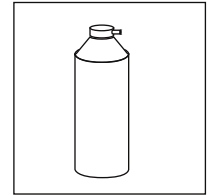
- Puhdista linssit säännöllisesti parhaan valotehon säilyttämiseksi.
- Puhdista jäähdytysreiät ja runko säännöllisesti tarpeen mukaan.
- Käytä tarvittaessa mietoja puhdistusainetta.



vesi
matalalla paineella



kostea liina



paineilma

VIANMÄÄRITYS

Mikäli valaisin ei syty:

- Tarkista, että virtajohtot on kytketty oikein.
- Tarkista, että johtojen liittimet on kiristetty kunnolla.
- Varmista, että tulojännite on määritysten mukainen.
- Varmista, että verkkojännite toimii.

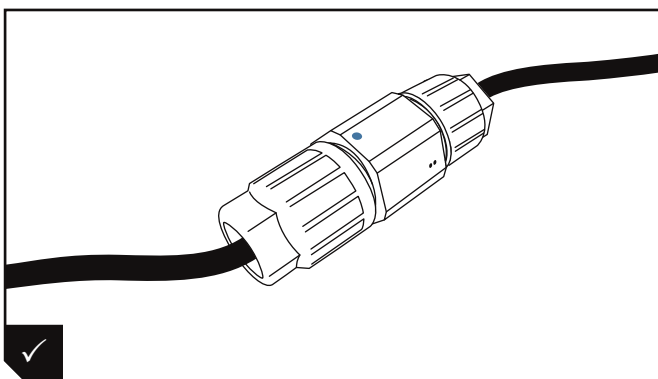
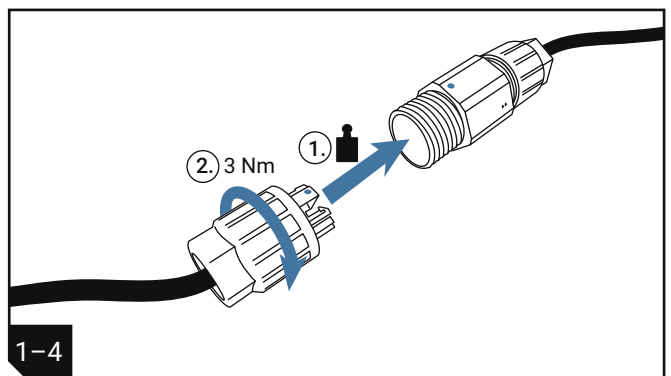
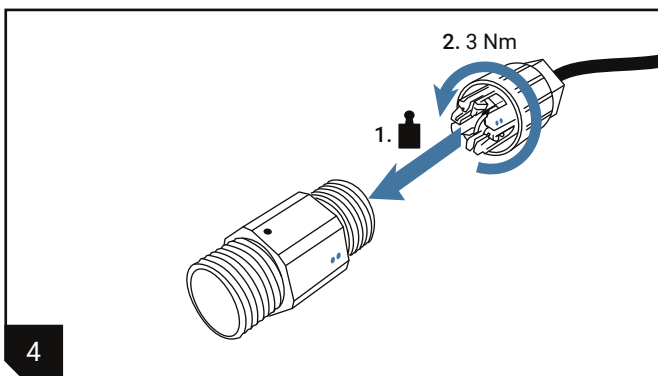
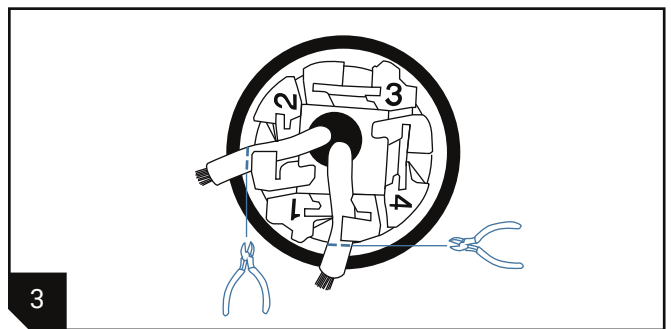
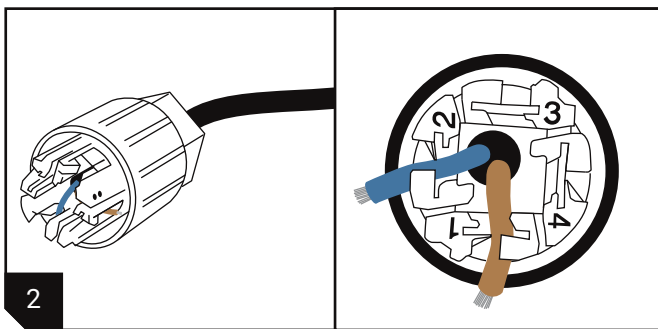
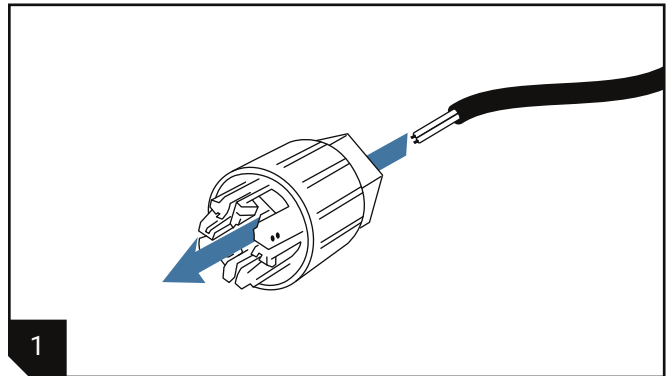
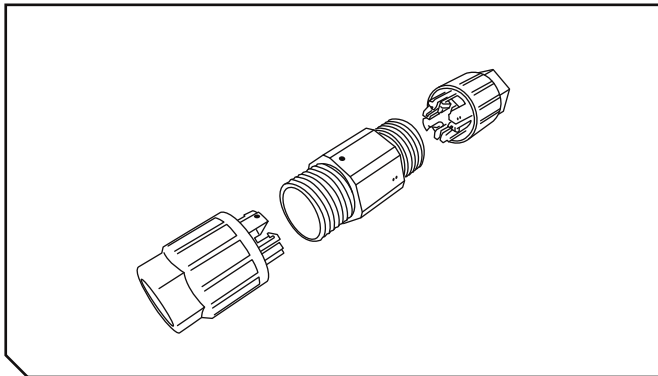
TAKUU


Mikäli valaisin ei toimi kunnolla vianmäärityksen jälkeen, ota yhteyttä paikalliseen jälleenmyyjään tai valmistajaan,
LumiTar Array Lighting Technology Finland Oy
Puh. +358 45 178 0360
s-posti: support@lumitar.fi

CABLE CONNECTOR

EN Installation guide

FI Asennusohje



 To avoid the risk of fire or electric shock, this product should be installed, inspected, and maintained by a qualified electrician only, in accordance with all applicable electrical codes.

To avoid electric shock:

Be certain electrical power is OFF before and during installation and maintenance.