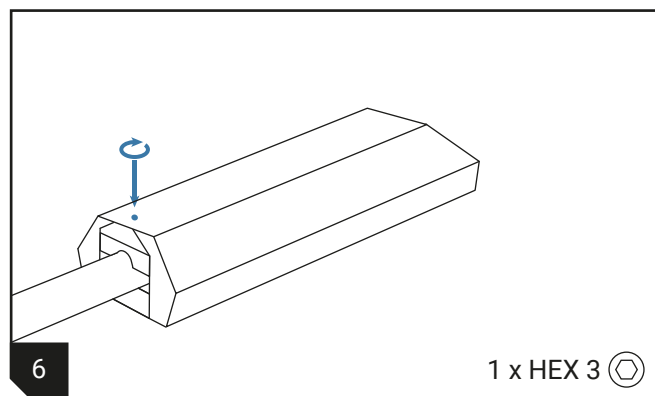
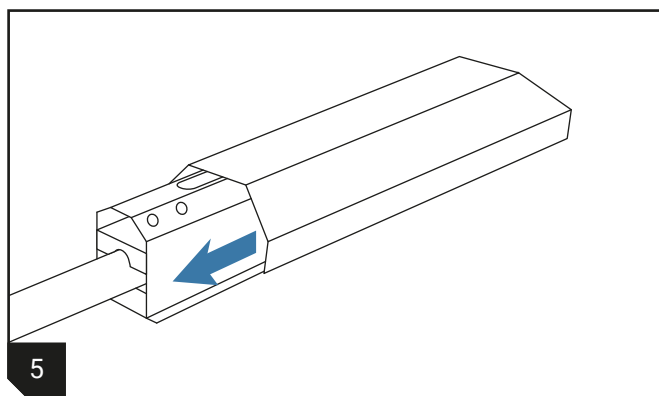
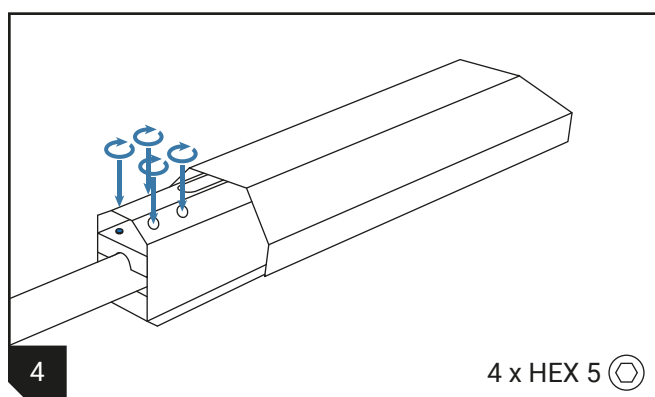
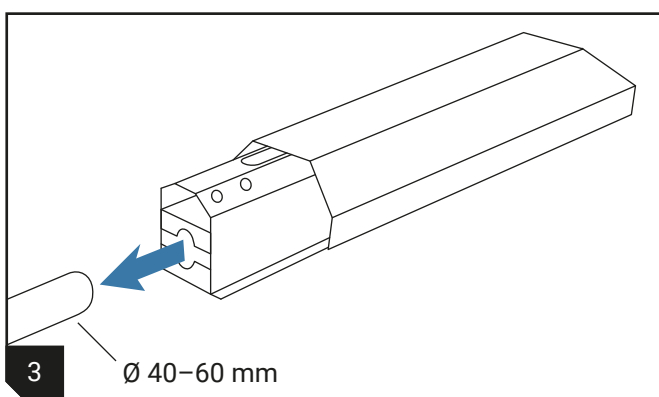
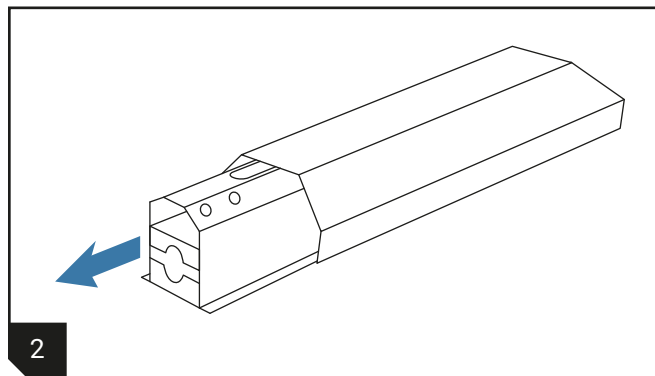
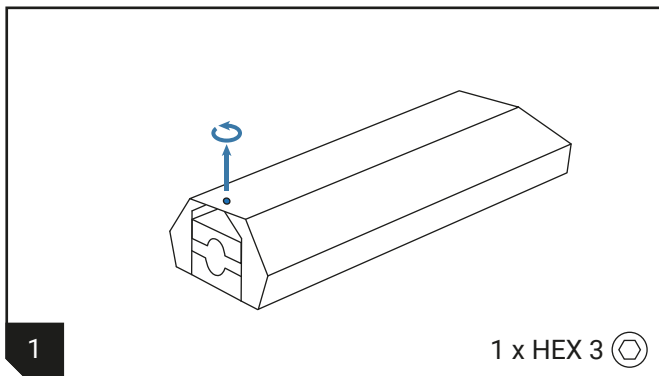
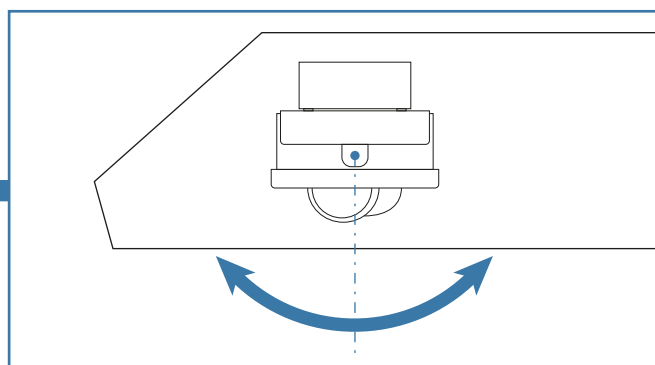
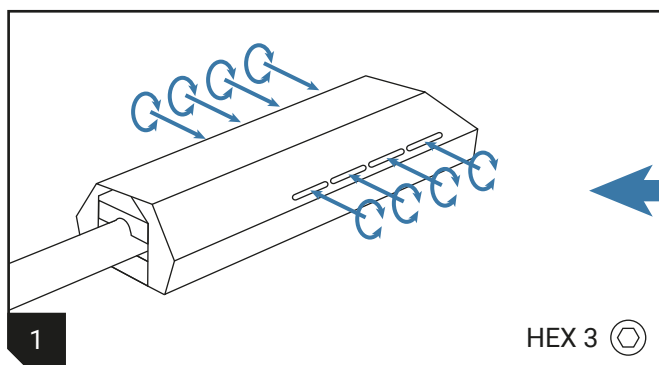


# NAVIGATOR II

EN Installation to pole  
FI Asentaminen pylvääseen



EN Adjustment of light modules (light distribution)  
FI Valomodulien säätäminen (valonjakokulma)

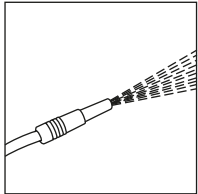


# NAVIGATOR II

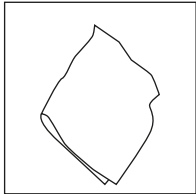
## EN Maintenance

### CLEANING

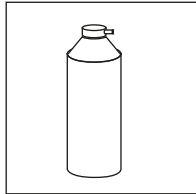
- Clean lens periodically for maximal light output.
- Clean cooling air pathways and frame periodically as necessary.
- Use mild detergents if needed.



water, low pressure



damp cloth



compressed air

### TROUBLESHOOTING

In case the luminaire will not turn on:

- Check that the supply wires are connected correctly
- Check that wire connectors are properly connected
- Verify that your input voltage is within specs
- Verify that your line voltage is working

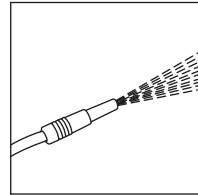
### WARRANTY

If your luminaire does not function properly after following this manual, please contact your local distributor or the producer,  
LumiTar Array Lighting Technology Finland Ltd  
Tel. +358 45 178 0360  
e-mail: support@lumitar.fi

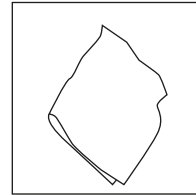
## FI Huolto

### PUHDISTUS

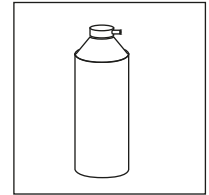
- Puhdista linssit säännöllisesti parhaan valotehon säilyttämiseksi.
- Puhdista jäähdytysreiät ja runko säännöllisesti tarpeen mukaan.
- Käytä tarvittaessa mietoja puhdistusainetta.



vesi  
matalalla paineella



kostea liina



paineilma

### VIANMÄÄRITYS

Mikäli valaisin ei syty:

- Tarkista, että virtajohtot on kytketty oikein.
- Tarkista, että johtojen liittimet on kiristetty kunnolla.
- Varmista, että tulojännite on määritysten mukainen.
- Varmista, että verkkojännite toimii.

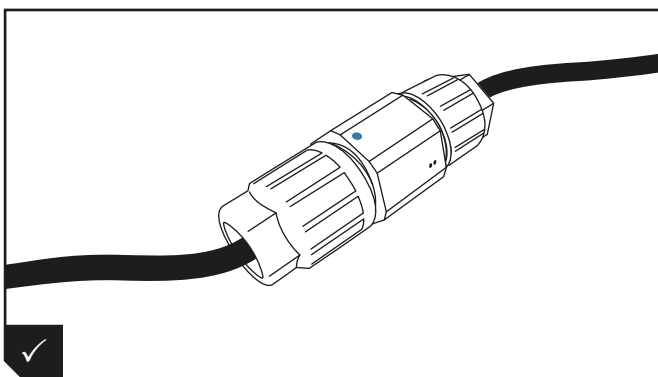
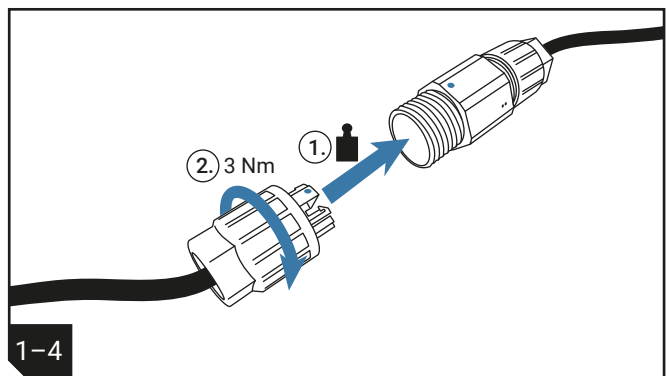
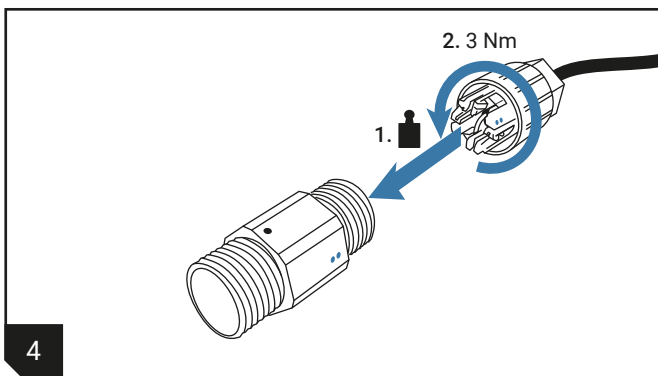
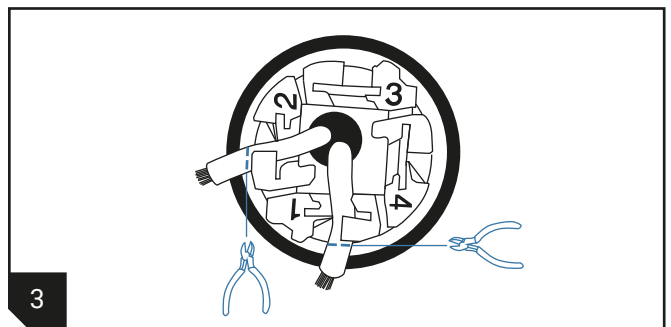
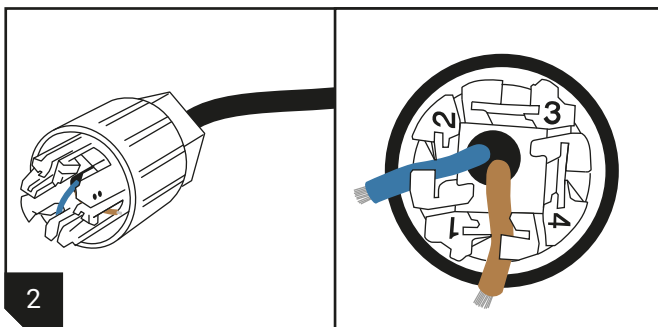
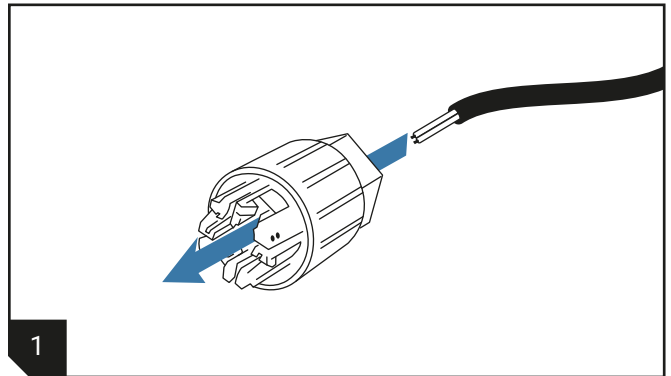
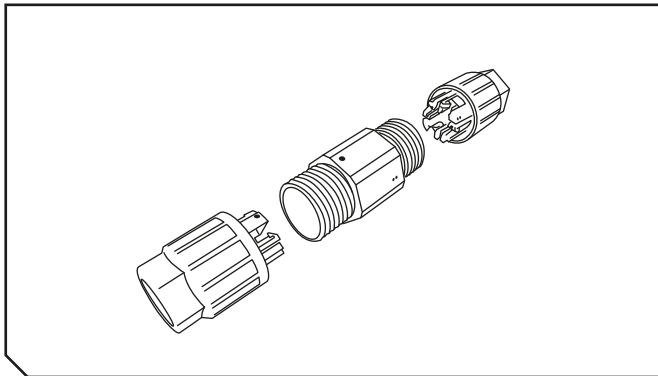
### TAKUU


Mikäli valaisin ei toimi kunnolla vianmäärityksen jälkeen, ota yhteyttä paikalliseen jälleenmyyjään tai valmistajaan,  
LumiTar Array Lighting Technology Finland Oy  
Puh. +358 45 178 0360  
s-posti: support@lumitar.fi

# CABLE CONNECTOR

EN Installation guide

FI Asennusohje



 To avoid the risk of fire or electric shock, this product should be installed, inspected, and maintained by a qualified electrician only, in accordance with all applicable electrical codes.

**To avoid electric shock:**

Be certain electrical power is OFF before and during installation and maintenance.